

VNNタイプ (オールナイロン)

マイクロシリアフィルターカートリッジVNNタイプは、濾材並びにコアが共にナイロンで構成されたオールナイロン製の糸巻フィルターカートリッジです。

オールナイロンですので耐熱性耐有機溶剤性に優れ、高温の油類や有機溶剤の濾過に使用できます。

特長

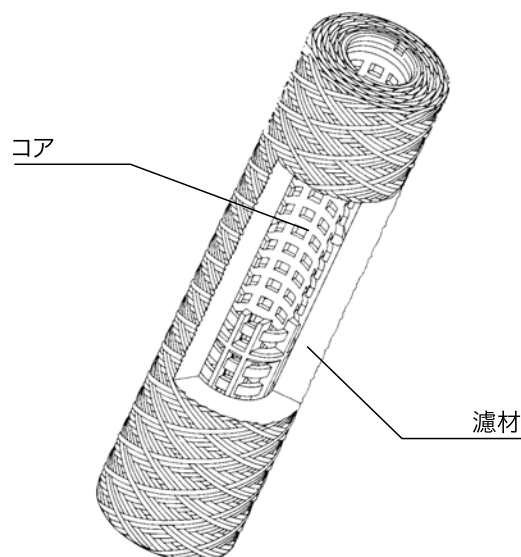
- 糸巻きタイプの特長である密度勾配(外層から内層に進むにつれ濾材の密度が高くなる構造)が形成されており、幅広い粒径分布の異物を濾材全層で効率良く除去するため、長い濾過寿命とパフォーマンスを実現します。
- 耐有機溶剤性に優れ、ポリプロピレン樹脂では長時間使用できない炭化水素系や塩素系溶剤の濾過でも濾材やコアの膨潤・劣化が起こりにくく安定した濾過が可能です。
- コアにもナイロン樹脂を使用しているため、ご使用後の処分時に分別する必要がありません。

用途

- ・灯油、ガソリンの濾過
- ・トルエン、キシレン、THFなどの有機溶剤の濾過
- ・塩素系溶剤の濾過
- ・潤滑油の濾過
- ・その他

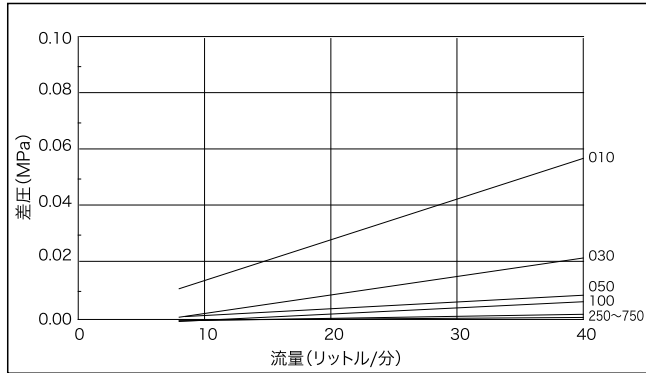


フィルター構造図



流量特性

流体:精製水(20°C)
フィルター全長:250mm



※上記データは配管抵抗を含まない値です。

濾過効率

サイズ(μm)	濾過効率(%)						
	VNN-010	VNN-030	VNN-050	VNN-100	VNN-250	VNN-500	VNN-750
1.0	>80						
3.0	>90	>60					
5.0	>99.9	>80	>60				
10.0		>90	>90	>60			
25.0		>99.9	>99.9	>90	>60		
50.0				>90	>80	>80	
75.0				>99.9	>90	>90	>60

<測定濾過条件>

測定装置:Hiac Royco model
8000A/8000S Particle counter

濾過方法:ワンパス濾過

流体:精製水

流量:10リットル/分

ダスト:RADIOLITE #800

型番表示方法



仕様

品番	VNN						
表示濾過精度	010	030	050	100	250	500	750
濾過精度(μm)	1.0	3.0	5.0	10	25	50	75
寸法	全長(mm)	125 / 250 / 500 / 750					
	外径(mm)	61.0					
	内径(mm)	29.5					
材質	濾材	ナイロン6					
	コア	ナイロン6+無機フィルラー					
耐熱(°C)	120						
耐圧(MPa)at20°C	0.49						

フィルター形状



※上記以外の仕様(全長・形状等)につきましては、別途ご相談下さい。
 ※耐熱温度付近の耐圧性能につきましては、別途お問い合わせ下さい。
 ※マイクロシアフィルターシリーズ(カタログ照会番号:AA1A006CJ)など、他の材質もご参考下さい