

SHPXタイプ (グラスファイバー濾材)

スロープピュアフィルターカートリッジSHPXタイプは、SLPタイプと同様のデプスフィルターとプリーツフィルターの双方の特長を兼ね備えていますが、特に高粘性体や固形分比率の高い流体濾過専用設計されたフィルターカートリッジです。

SHPXタイプのメイン濾材には低溶出のグラスファイバーを使用しており、極性溶剤系のインクやレジストなどの濾過におけるハジキの心配がありません。グラスファイバーのもつ特性から、サブミクロンの微細粒子の除去やゲル状物質の除去に優れた性能を発揮します。

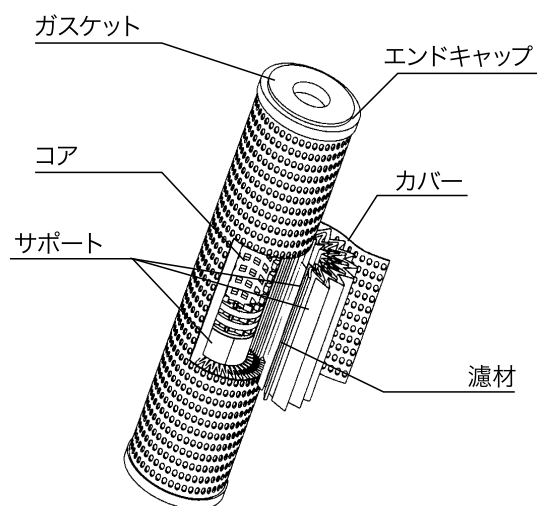
特長

- 濾材をネット状の強固なサポート(ポリオレフィン製)で補強しているため、高粘性体や高固形分比率の流体に対しても濾材が圧縮変形せず、低圧力損失にて安定した濾過が行えます。
- デプスタイプの特長である「濾材の厚み」を確保しつつ、プリーツ加工により広い濾過面積を実現しているためフィルター使用本数低減によるインシャルコストの低減、長寿命化によるランニングコストの低減に貢献します。
- メイン濾材には低溶出のグラスファイバーを使用しており、サブミクロンの微粒子やゲル状物質の除去に優れた性能を発揮します。
- 当社工場出荷前に全数フラッシングを行っていますので、初期のフラッシングを低減することができます。

用途

- ・ 固形分比率の高いスラリーの精密分離、ゲル状物質の濾過
- ・ 機能性塗料、顔料レジスト等の精密分離、ゲル状物質の濾過
- ・ その他

フィルター構造図



スロープピュアの濾過機構 (濾過精度勾配)

