

# シリアクリーン フィルターカートリッジ HC タイプ

シリアクリーン フィルターカートリッジ HC タイプは、強固なサポート材を使用したデプスタイプフィルターです。高差圧下においても濾材が変形することがなく、安定した濾過を行なうことが可能です。また、バインダーや油剤等を一切使用していないため、最終製品の処理面にハジキ等が発生せず、安心してご使用いただくことが可能です。

## 特 長

強固なサポート材を使用しているため、高差圧下においても濾材変形がなく、常に安定した濾過精度と流量を得ることが可能です。

フィルター製造時に接着剤、界面活性剤やシリコンといった材料を一切使用しておりませんので、塗料などの濾過においても、最終製品の処理面にハジキ等が発生せず、安心してご使用いただくことが可能です。

濾材はポリプロピレン製ですので、耐薬品性に優れ、さまざまな流体の濾過にご使用いただくことができます。

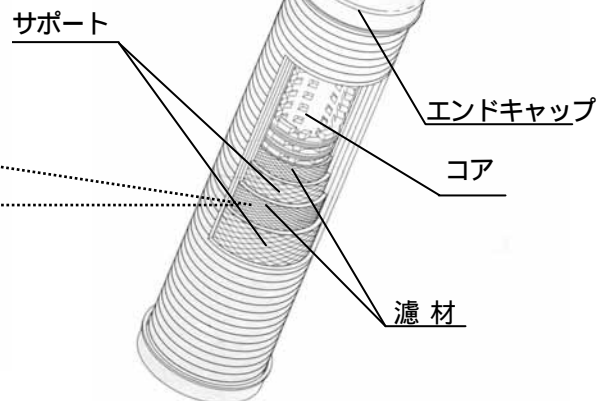
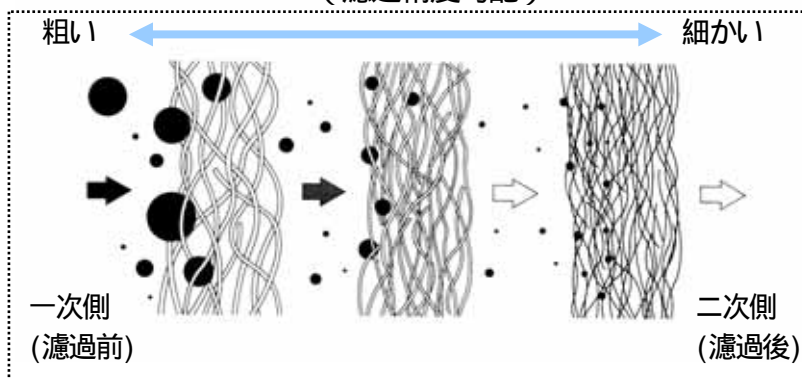
## 用 途

- ・各種高粘性液体の濾過
- ・各種塗料の濾過
- ・各種スラリーの濾過
- ・その他

# シリアクリーン フィルターカートリッジ HC タイプ

## 内部構造

シリアクリーンの濾過機構  
(濾過精度勾配)



## 型番表示方法

250L



全長

125 = 125mm  
250 = 250mm  
500 = 500mm

HC



品番

200



濾過精度

05 = 0.5 μm    75 = 75 μm  
1 = 1.0 μm    100 = 100 μm  
3 = 3.0 μm    150 = 150 μm  
5 = 5.0 μm    200 = 200 μm  
10 = 10 μm    300 = 300 μm  
25 = 25 μm    500 = 500 μm  
50 = 50 μm

F



箱入り数

B = 6本  
C = 10本  
F = 25本

## 仕様

品番		HC												
表示濾過精度		05	1	3	5	10	25	50	75	100	150	200	300	500
濾過精度(μm)		0.5	1.0	3.0	5.0	10	25	50	75	100	150	200	300	500
寸法	全長(mm)	125 / 250 / 500												
	外径(mm)	67.0												
	内径(mm)	27.0												
材質	濾材	ポリプロピレン												
	サポート	ポリプロピレン												
	コア	ポリプロピレン												
	エンドキャップ	発泡ポリエチレン												
耐圧(MPa)at20		0.49												
耐熱( )		80												



上記以外の仕様(全長・形状等)につきましては、別途ご相談下さい。

## 取扱店

# ROKI

## 株式会社 ロキテクノ

フィルター事業本部

〒140-8576 東京都品川区南大井6-20-12

TEL.03-5764-1180 FAX.03-5764-0681

ホームページアドレス [www.rokitechno.co.jp](http://www.rokitechno.co.jp)

お問い合わせアドレス [ppd@rokitechno.co.jp](mailto:ppd@rokitechno.co.jp)

**ご注文専用 FAX 03(5764)0606**

無断転載禁止

1K 050303-05(G) (5版)