

## DCRタイプ DCNタイプ

(コア材質:強化ポリプロピレン・ナイロン)

ダイアII(C) フィルターカートリッジDCR・DCNタイプは、従来のコットン濾材フィルターのコア材質がステンレスであったのに対し、強化ポリプロピレン(DCR)、ナイロン(DCN)をそれぞれ採用することにより、オール非金属を実現した環境対応型製品です。

濾材のコットンが持つ高い異物捕捉性能とDIAIIの独特の濾材構造が組み合わせられることにより、極めて高いコストパフォーマンスを実現します。

### 特長

- DCR・DCNタイプは、当社独自の製法によりダスト保持能力に優れたコットンの無燃ファイバー濾材を繊維間空間が最大限に形成されるようにワインドした糸巻フィルターです。コアには強化ポリプロピレン(DCR)、またはナイロン(DCN)を採用し、ステンレス製コアまでは必要としない用途においてDIAII(C)タイプの卓越した濾過性能を非金属材料にてご使用戴けるようにした環境対応製品です。
- 繊維間空間が極めて大きく、かつコットン濾材が持つ優れた異物捕捉性能が組み合わせられた結果、低圧力損失で濾過寿命が長くゲル状物質の除去に優れたフィルターです。
- コアに樹脂を使用しているため、ご使用後の処分時に分別の必要がありません。



### 用途

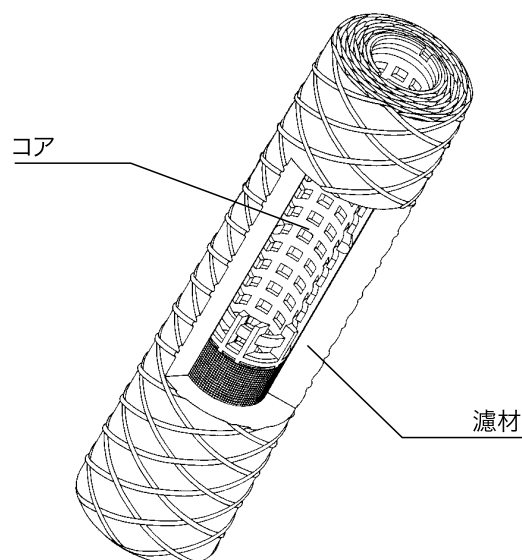
#### DCR

- ・ボイラー復水の濾過
- ・食品工場の高温水の濾過
- ・食用油の濾過
- ・その他

#### DCN

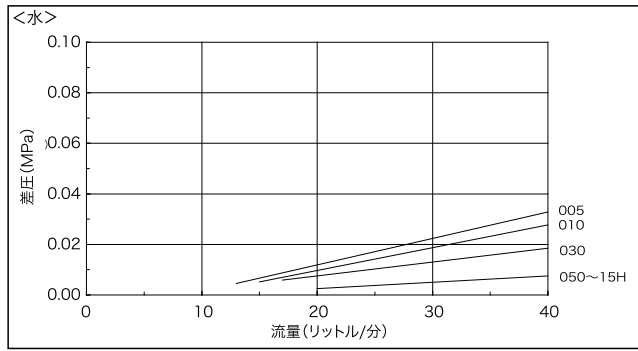
- ・高温の炭化水素系溶剤の濾過
- ・高温の塩素系溶剤の濾過
- ・高温の油脂製品の濾過
- ・その他

### フィルター構造図



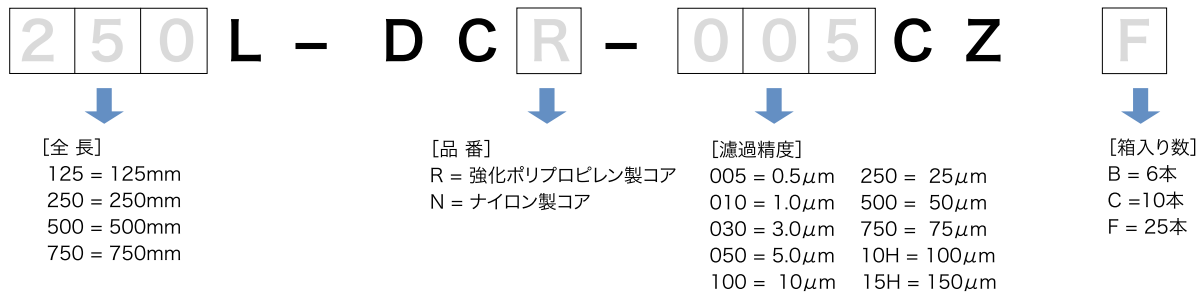
## 流量特性

流体:精製水(20°C)  
フィルター全長:250mm



※上記データは配管抵抗を含まない値です。

## 型番表示方法



## 仕様

品番	DCR・DCN										
表示濾過精度	005	010	030	050	100	250	500	750	10H	15H	
濾過精度( $\mu$ m)	0.5	1.0	3.0	5.0	10	25	50	75	100	150	
寸法	全長(mm)	125 / 250 / 500 / 750									
	外径(mm)	61.0									
	内径(mm)	27.5(DCR) / 29.5(DCN)									
材質	濾材	漂白コットン									
	コア	強化ポリプロピレン(DCR) / ナイロン(DCN)									
耐圧(MPa)at20°C	0.49										
耐熱(°C)	100(DCR) / 120(DCN)										

※上記以外の仕様(全長・形状等)につきましては、別途ご相談下さい。

## フィルター形状

